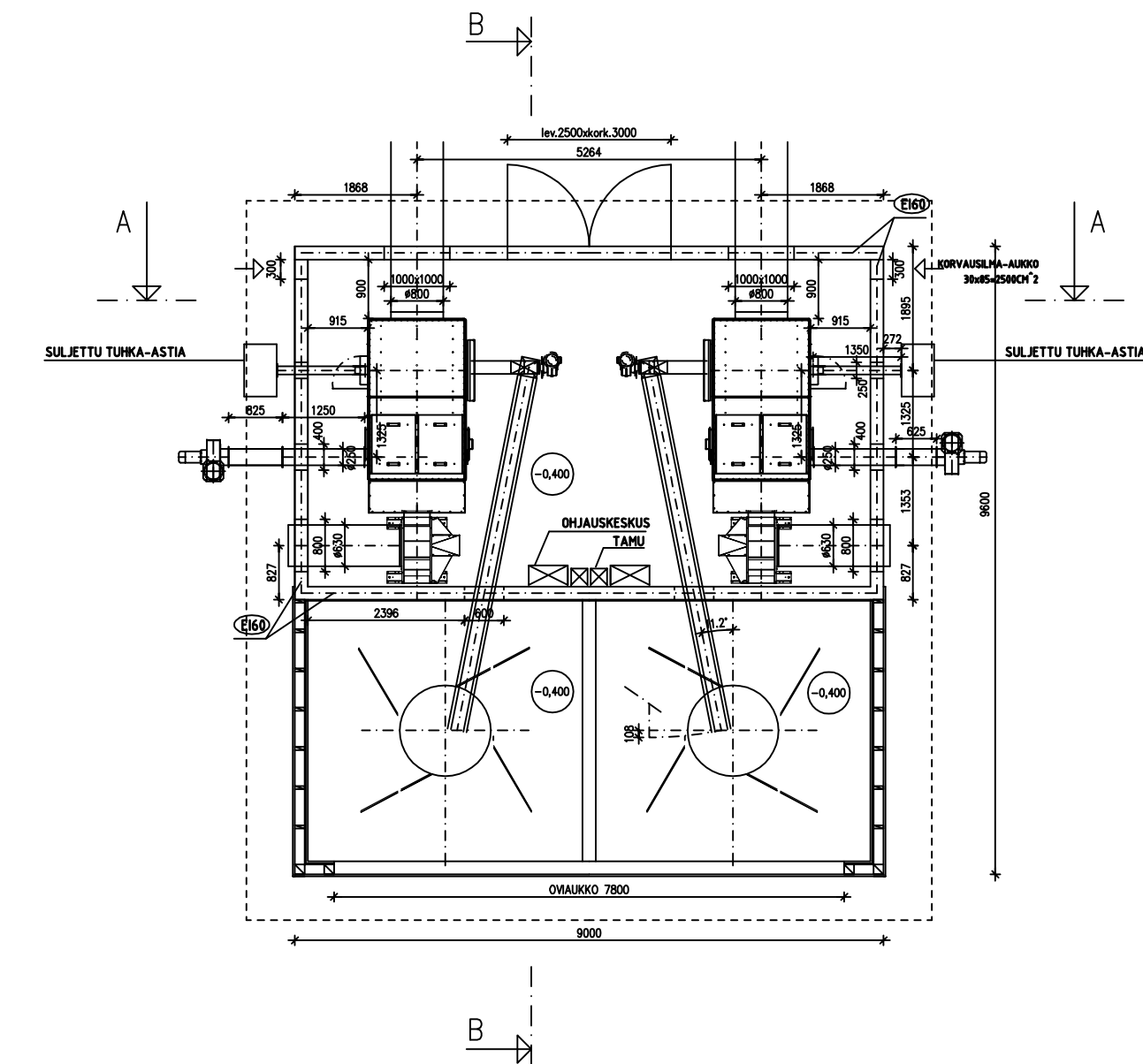
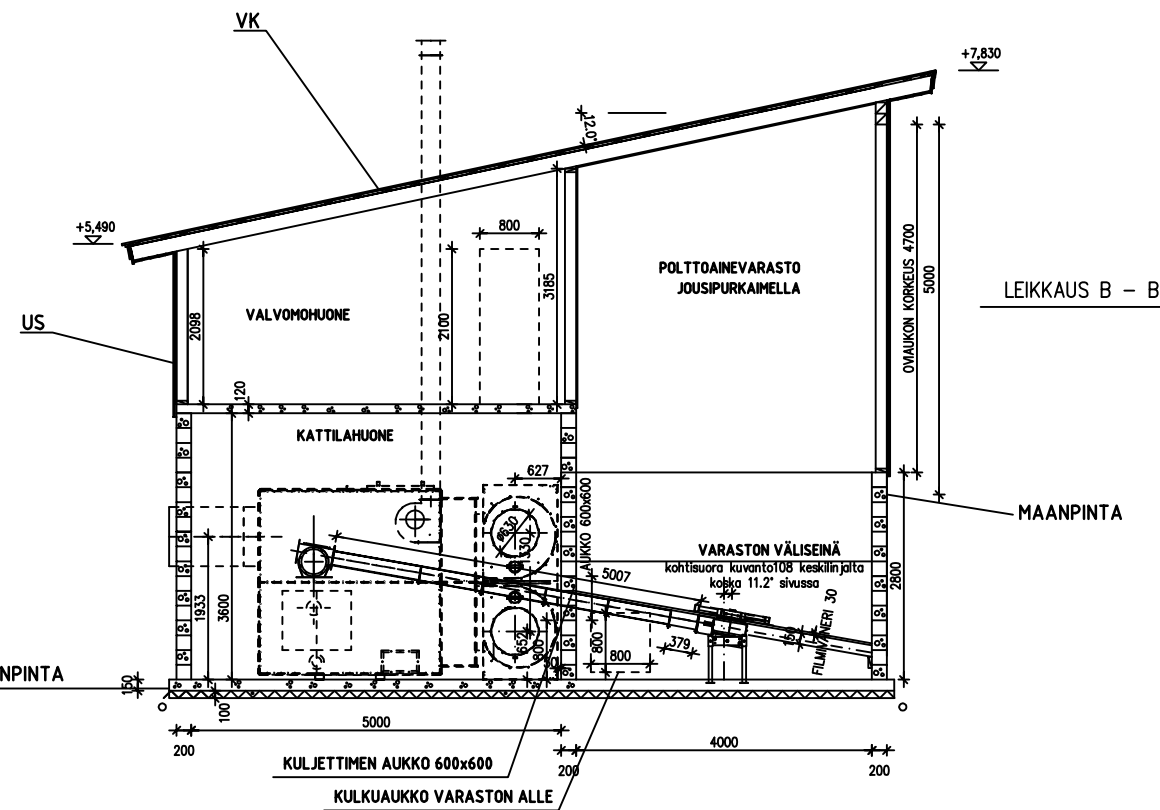
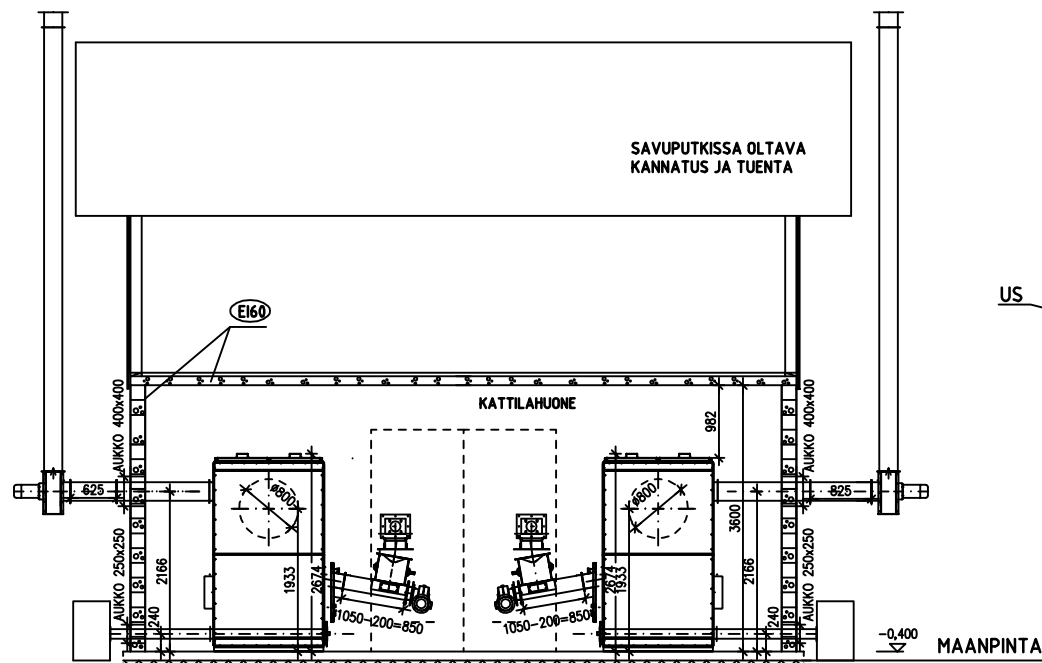


LEIKKAUS A - A



- VALVOMOHUONE**
  - KANNATTAJAT 50x150
  - KOOLAUS
- KATTILAHUONE**
  - VALUHARKKO 200 SEINISSÄ ULKOSEINÄT MAALAUUS
  - VALETTU BETONIKATTO PAKSUUS 120MM
- POLTTOAINEVARASTO**
  - VALUHARKKO 200 SOKKELI ULKOSEINÄT MAALAUUS
  - PUURAKENTEINEN SISÄSEINISSÄ 18MM FILMIVANERI
  - SARANAOVET
- VK**
  - PELTIKATE
  - ALUSKATE
  - KOOLAUS
  - KATTOTUULIT KERTOPUU 50X150
- US**
  - PROFILIPELTI PK20
  - KOOLAUS+TUULETTUVA ILMAVÄLI
  - RUNKOTOLPITUS 150MM
- AP**
  - MAANVARAINEN TERÄSBETONILAATTA S=150 MM
  - FINNFOAM S=50MM
  - TIIVISTETTY SEPELI 0-63MM 300 MM PAKSU KERROS

K.osa/K.yli XXX	Kartti/lie XXX	Yhtiö/R:o xxx-459-1-22	Vanhojen arkkitehtimerkintöjen varten	
Rakennusvaihe UUDISRAKENNUS	Päiväkirja PÄÄPIIRUSTUS		Julk.n:o	
Rakennuksen nimi ja osoite VILJANKUVAAMON UUNIHUONE JA HAKEVARASTO	Päiväkirjan sisältö POHJA LEIKKAUKSET		Mittakaava 1:50	
ALFAFLAME OY Suomenkatu 10 00530 HAARANIEMI	Piir. Tark. Hyväks.	Piirari Mies	ARK	1901- 2
25.9.2017	AR MCHAMMA BEL			